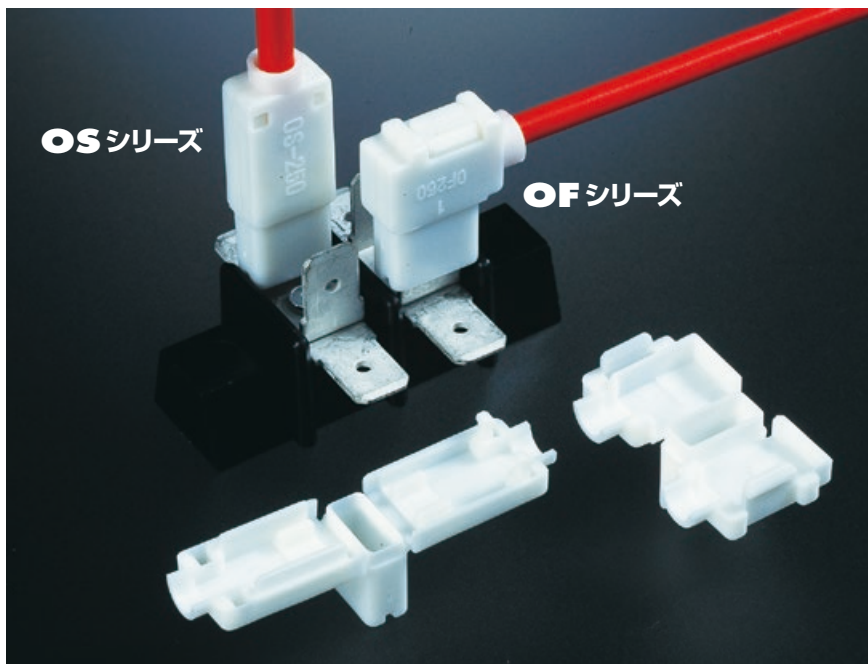


# ワンタッチスリーブ

## OS/OF/OF-Sシリーズ

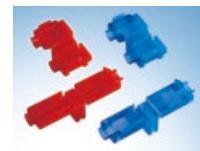


### 特長

- 平型端子、旗型端子用の絶縁スリーブです。
- 端子を電線に圧着したあとで装着するタイプです。
- タブショルダー逃げが付いていますので、タブへの装着が確実です。
- 電線口からのゴミ侵入を防ぐ効果があります。

**材質** ナイロン6 UL94V-2  
ナイロン66 UL94V-0

**標準色** UL94V-2：ナチュラル  
UL94V-0：白  
(OS-110、OS-187、OS-250、OF-187、OF-250は常備品として赤、青もあります。)



**UL224認定品 E55167**

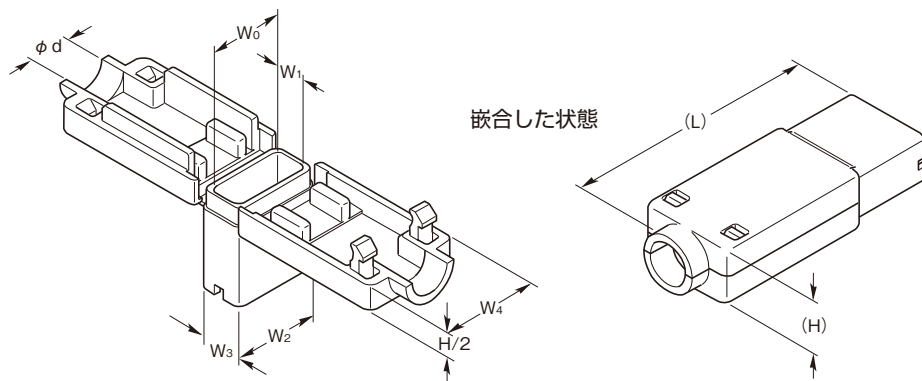
Cat.No. 50B、51A、52A、60A、61、61A、62、70 ..... 定格 80℃、600V  
50BU、51AU、52AU、60AU、61U、61AU、62U、70U、71U、72U、FW-250U## ..... 定格 105℃、600V



**CSA規格認定品 LR83372**

Cat.No. 50B、51A、52A、60A、61、61A、62、70 ..... 定格 90℃、300V  
50BU、51AU、52AU、60AU、61AU、62U、70U、71U、72U、FW-250U%% ..... 定格 105℃、600V

### 平型端子用(OSシリーズ)



● 写真の様にスリーブの先端を持って閉じてください。

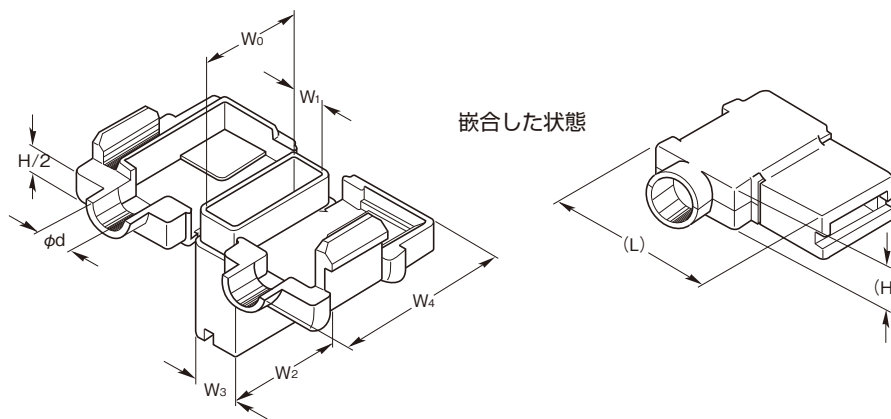


品番	適用端子	寸法 (mm)											Cat.No.	
		適用電線	端子圧着部	φd	W <sub>0</sub>	W <sub>1</sub>	W <sub>2</sub>	W <sub>3</sub>	W <sub>4</sub>	(H)	(L)	94V-2	94V-0	
OS-110	OS-110U	平型110シリーズ	φ 3.0以下	3.0以下	3.0	4.1	2.3	6.0	3.9	8.0	4.6	22.3	52A	52AU
OS-187	OS-187U	平型187シリーズ	φ 3.6以下	3.6以下	3.6	6.1	2.6	7.5	3.9	8.8	5.2	21.9	51A	51AU
OS-205	OS-205U	平型205シリーズ	φ 3.6以下	3.6以下	3.6	6.8	2.9	8.5	4.4	8.8	5.2	24.6	51A	51AU
OS-250	OS-250U	平型250シリーズ	φ 4.1以下	4.1以下	4.1	8.0	3.4	9.3	4.7	9.8	5.6	26.0	50B	50BU

包装単位：500個



旗型端子用 (OFシリーズ)



● 写真の様にスリーブの先端を持って閉じてください。

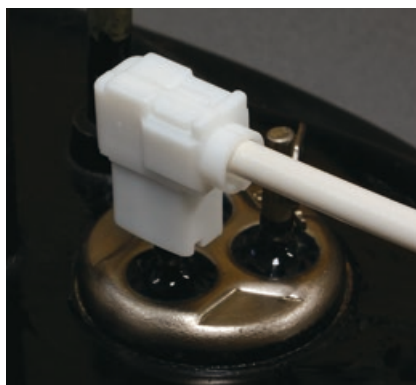


品番		適用端子	寸法 (mm)										Cat.No.	
UL94V-2	UL94V-0		適用電線	端子圧着部	$\phi d$	$W_0$	$W_1$	$W_2$	$W_3$	$W_4$	(H)	(L)	94V-2	94V-0
OF-187	OF-187U	旗型 187シリーズ	$\phi$ 3.6以下	3.6以下	3.6	6.4	3.0	7.9	4.5	13.5	5.4	15.5	61A	61AU
OF-187N	OF-187NU	旗型 187シリーズ	$\phi$ 3.4以下	3.4以下	3.4	6.4	3.0	7.9	4.5	13.5	5.4	14.6	61A	61AU
OF-205	※ OF-205U	旗型 205シリーズ	$\phi$ 4.0以下	4.0以下	4.0	7.0	3.2	8.7	4.7	15.0	5.8	15.5	60A	60AU
OF-250	OF-250U	旗型 250シリーズ	$\phi$ 3.9以下	4.6以下	3.9	8.8	3.9	10.3	5.1	16.0	6.0	18.0	60A	60AU

※印は受注生産品 (数量については別途ご相談ください。)

包装単位：500個

旗型端子用 (OF-Sシリーズ)

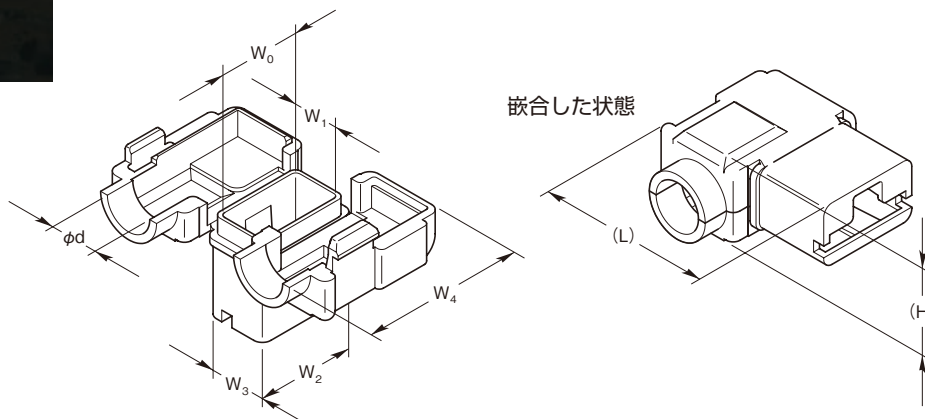


特長

- OF-Sシリーズは、冷蔵庫、エアコンなどのコンプレッサー内、気密端子に接続する旗型端子用の絶縁スリーブです。
- タブ端子付きクラスターピン ( $\phi$  2.3、 $\phi$  3.2) に使用します。

材質 ナイロン66

標準色 UL94V-2：ナチュラル  
UL94V-0：白



品番		適用端子	寸法 (mm)										Cat.No.	
UL94V-2	UL94V-0		適用電線	端子圧着部	$\phi d$	$W_0$	$W_1$	$W_2$	$W_3$	$W_4$	(H)	(L)	94V-2	94V-0
OF-250S	OF-250SU	旗型 250シリーズ	$\phi$ 5.0以下	6.6以下	5.0	8.9	5.0	10.2	6.3	16.9	8.6	17.8	62	62U

包装単位：500個